

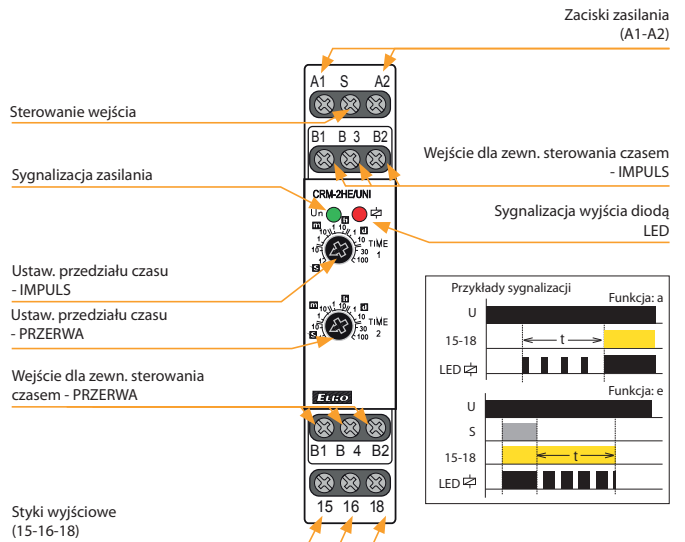


kod EAN  
CRM-2HE /UNI: 8595188124553  
CRM-2HE /UNI + 2 x potencjometr: 8595188142069  
Potencjometr: 8595188125215

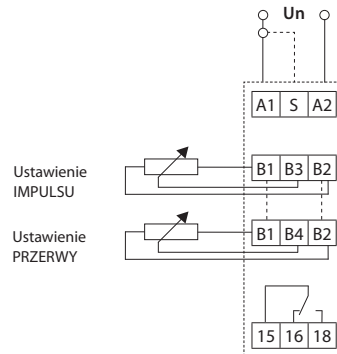
Dane techniczne		CRM-2HE
Ilość funkcji:	2	
Zaciski zasilania:	A1 - A2	
Napięcie zasilania:	12 - 240 V AC/DC (AC 50 - 60 Hz)	
Pobór mocy (maks.):	0.7 - 3 VA AC / 0.5 - 1.7 W DC	
Max. moc rozproszona:	4 W (Un + zaciski)	
Tolerancja napięcia zasilania:	-15 %; +10 %	
Sygnalizacja zasilania:	zielona dioda LED	
Przedziały czasu:	0.1 s - 100 dni	
Ustawienie czasu:	przełączniki obrotowe i zewnętrzny potencjometr	
Odchylenie czasu:	5 % - przy ustawieniu mechanicznym	
Dokładność powtórzeń:	0.2 % - stabilność wartości ustawionej	
Współczynnik temperatury:	0.01 % /°C, wartość referencyjna = 20°C	
Wyjście		
Ilość i rodzaj styków:	1x CO (AgNi)	
Prąd znamionowy:	16 A / AC1	
Moc łączeniowa:	4000 VA / AC1, 384 W / DC	
Prąd szczytowy:	30 A / <3 s	
Napięcie znamionowe:	250V AC / 24V DC	
Sygnalizacja wyjścia:	czerwona dioda LED	
Trwałość mechaniczna:	10.000.000 op.	
Trwałość elektryczna (AC1):	100.000 op.	
Sterowanie		
Napięcie sterujące:	AC/DC 12 - 240 V (AC 50 - 60 Hz)	
Pobór mocy wejścia sterującego:	AC 0.025-0.2VA / DC 0.1-0.7W	
Podł. obciążenia pomiędzy S-A2:	Tak	
Podłączenie jarzeniówek:	Nie	
Zaciski sterujące:	A1-S	
Czas powrotu:	maks. 150 ms	
Pozostałe dane		
Temperatura pracy:	-20 .. +55 °C	
Temp. przechowywania:	-30 .. +70 °C	
Wytrzymałość izolacji:	4 kV (zasilanie - wyjście)	
Pozycja robocza:	dowolna	
Montaż:	szyna DIN EN 60715	
Stopień ochrony obudowy:	IP40 od strony panelu przedniego, IP20 zaciski	
Ochr. przeciwprzepięciowa:	III	
Stopień zanieczyszczenia:	2	
Przekrój przewodów doprowadzających (mm <sup>2</sup> ):	drut maks. 1x 2.5 lub maks. 2x 1.5 / z tulejką maks. 1x 2.5	
Wymiary:	90 x 17.6 x 64 mm	
Waga:	78 g	
Zgodność z normami:	EN 61812-1	
Potencjometr		
Potencjometr:	47 kΩ, liniowy	
Stopień ochrony obudowy:	od strony panelu przedniego - IP65 / z tylnej strony - IP20	
Przekrój przew. doprow. (mm <sup>2</sup> ):	drut maks. 1.5 / bez tulejki maks. 2.5	
Waga potencjometru:	22 g	
Wymiary potencjometru:	dokładne wymiary - patrz akcesoria	

- przełącznik czasowy z możliwością ustawiania czasu za pomocą zewnętrznego potencjometru, który można umieścić w drzwiach szafy rozdzielczej lub na panelu
- asymetryczny przełącznik cykliczny - 2 funkcje czasowe:
  - praca cykliczna zaczynająca się od impulsu
  - praca cykliczna zaczynająca się od przerwy
- wybór funkcji za pomocą zewnętrznego połączenia S-A1
- zewnętrzny potencjometr można podłączyć w odległości maks. 10 m od przełącznika CRM-2HE

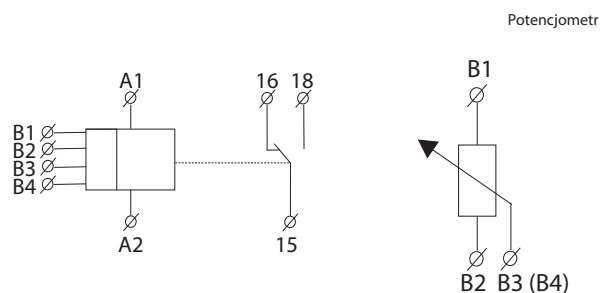
Opis urządzenia



Schemat podłączenia



Symbol



Funkcje

Funkcja CRM-2HE zgodna z CRM-2H (str. 28).