



kod EAN  
HRN-55: 8595188137225  
HRN-55N: 8595188137232

Dane techniczne	HRN-55	HRN-55N
Zaciski nadzorcze:	L1, L2, L3	L1, L2, L3, N
Zaciski zasilania:	L1, L2, L3	L1, L2, L3, N
Napięcie zasilania i nadzorowane Un:	3x 400 V (50-60 Hz)	3x 400 V/230 V (50-60 Hz)
Pobór mocy:	max. 2 VA / 1 W	
Max. moc rozproszona (Un + zaciski):	1 W	
Próg Umax:	125 % Un	
Próg Umin:	75 % Un	
Histereza:	2 %	
Maks. napięcie stałe:	3x 460 V AC	3x 265 V AC
Maksymalne obciążenie < 1ms:	3x 500 V AC	3x 288 V AC
Opóźnienie T1:	maks. 500 ms	
Opóźnienie T2:	ustawialne 0.1 - 10 s	
<b>Wyjście</b>		
Ilość styków:	1x CO (AgNi)	
Prąd znamionowy:	8 A / AC1	
Moc łączeniowa:	2000 VA / AC1, 240 W / DC	
Prąd szczytowy:	10 A	
Napięcie znamionowe:	250V AC / 24V DC	
Sygnalizacja wyjścia:	czerwona dioda LED	
Trwałość mechaniczna:	60.000.000 op.	
Trwałość elektryczna (AC1):	150.000 op.	
<b>Pozostałe dane</b>		
Temperatura pracy:	-20.. +55 °C	
Temp. przechowywania:	-30.. +70 °C	
Wytrzymałość izolacji:	4 kV (zasilanie - wyjście)	
Pozycja robocza:	dowolna	
Montaż:	szyna DIN EN 60715	
Stopień ochrony obudowy:	IP40 od strony panelu przedniego / IP10 zaciski	
Ochr. przeciwprzepięciowa:	III	
Stopień zanieczyszczenia:	2	
Przekrój przewodów doprowadzających (mm <sup>2</sup> ):	maks. 2x 2.5, maks. 1x 4/ z tulejką maks. 1x 2.5, maks. 2x 1.5	
Wymiary:	90 x 17.6 x 64 mm	
Waga:	61 g	63 g
Zgodność z normami:	EN 60255-1, EN 60255-26, EN 60255-27	

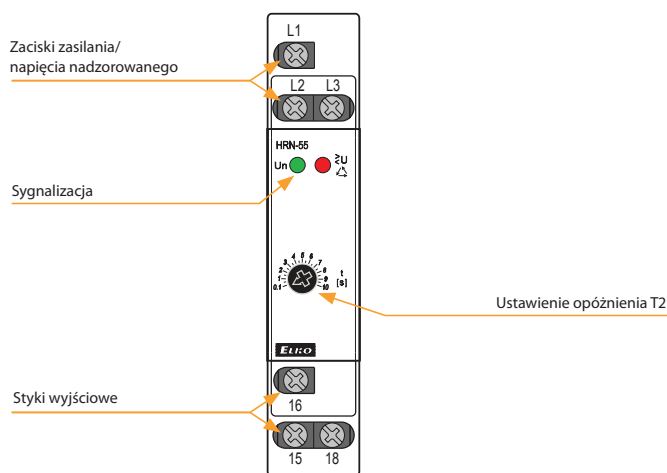
### Opis funkcji

Przełącznik w sieci 3-fazowej kontroluje kolejność i zanik fazy. Zielona LED świeci na stałe i sygnalizuje obecność napięcia zasilania. Przy zaniku fazy lub przy przekroczeniu progu napięcia zacznie migać czerwona dioda LED i odłączy styki wyjściowe. Przejście do stanu błędnie jest opóźnione - ustawienie opóźnienia za pomocą potencjometru na panelu urządzenia. Przy nieregularnym zaniku fazy świeci na stałe czerwona dioda LED i przełącznik jest odłączony. Jeżeli napięcie zasilania spadnie pod 60 % Un (U<sub>OFF</sub> dolny próg) dochodzi do natychmiastowego rozłączenia wyjścia bez zastosowania opóźnienia i sygnalizowany jest stan błędnie czerwona dioda LED.

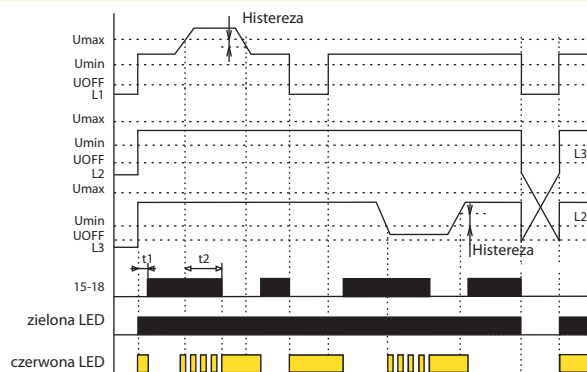
**HRN-55:** dzięki zasilaniu z wszystkich faz może pracować przy zaniku jednej z faz.  
**HRN-55N:** zasilanie L1, L2, L3-N, tzn. że nadzoruje również odłączenie przewodu neutralnego.

- przełącznik nadzoruje kolejność i zanik fazy, przekroczenie progu nadzorowanego napięcia
- przełącznik przeznaczony do nadzoru sieci 3-fazowych
- **HRN-55:** zasilanie ze wszystkich faz, tzn. że przy zaniku jednej z faz działanie przełącznika zostaje zachowane
- **HRN-55N:** zasilanie L1, L2, L3-N, tzn. że przełącznik nadzoruje również zanik przewodu zerowego
- stałe opóźnienie T1 (500 ms) ustawialne opóźnienie T2 (0.1 - 10 s)

### Opis urządzenia



### Funkcje



### Schemat podłączenia

### Symbol

