



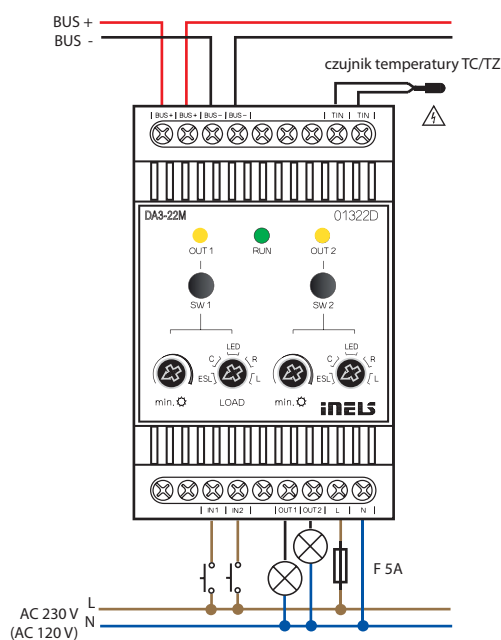
EAN kod
DA3-22M: 8595188132626
DA3-22M/120V: 8595188133036

Dane techniczne	DA3-22M	DA3-22M/120V
Wejścia		
Wejście sterujące:	⚠	2 wejścia, załączane potencjałem L*
Pomiar temperatury:	⚠	TAK, wejście dla zewn. czujnik temp. TC/TZ
Zakres i dokł. pomiaru temperatury:		-20 .. +120°C; 0,5°C z zakresu
Ilość przycisków sterowania:		2 przyciski, 4 potencjometry na panelu przednim
Wyjścia		
Wyjście:		2 bezstykowe wyjścia, 2x MOSFET
Typ obciążenia:		rezyst. (R), induk. (L), pojemnoś. (C)**, LED, ESL
Magistrala izolacyjna BUS oddzielona od wszystkich obwodów wewnętrznych:		wzmocniona izolacja (kat. przepięcia II zgodnie z EN 60664-1)
Napięcie izolacji pomiędzy poszczególn. sił. wyjściami:		maks. 500 V AC
Minimalna moc wyjściowa:		10 VA
Maksymalna moc wyjściowa:		400 VA dla każdego kanału 200 VA dla każdego
Sygnalizacja wyjść ON/OFF:		kanalu
Ochrona urządzenia:		2x żółta LED temperaturowa / krótkotrwałe przeciążenie /
Komunikacja długotrwałe przeciążenie		
Magistrala instalacyjna:		
Zasilanie BUS		
Napięcie zasilania z BUS / tolerancja:		27 V DC, -20 / +10 %
Prąd znam.:		5 mA (przy 27 V DC), z magistrali BUS
Sygnalizacja stanu jednostki:		zielona LED RUN
Napięcie zasilania sekcji mocy / tolerancja:		AC 230 V (50 Hz), -15 / +10 %
		AC 120 V (60 Hz), -15 / +10 %
Moc rozproszona:		maks. 13 W
		maks. 7.5 W
Podłączenie		
Zaciski:		maks. 2.5 mm ² / 1.5 mm ² z tulejką
Warunki pracy		
Wilgotność powietrza:		maks. 80 %
Temperatura pracy:		-20 .. +35 °C
Temperatura magazynowania:		-30 .. +70 °C
Ochrona IP:		IP20 aparat, IP40 w szafie
Ochrona przeciwprzepięciowa:		II.
Stopień zanieczyszczenia:		2
Pozycja robocza:		pionowe
Montaż:		do szafy na szynie DIN EN 60715
Wykonanie:		3-MODUŁ
Wymiary i Waga		
Wymiary:		90 x 52 x 65 mm
Waga:		166 g

* Wejścia nie są galwanicznie odseparowane od napięcia zasilania.
** Uwaga: nie można jednocześnie podłączyć obciążenia indukcyjnego oraz pojemnościowego do tego samego kanału.
⚠ Wejście znajduje się na potencjale napięcia sieciowego.

- DA3-22M to uniwersalny dwukanałowy aktor ściemniający, który służy do sterowania natężeniem ściemnianych źródeł światła typu ESL, LED oraz RLC o zasilaniu 230V.
- DA3-22M jest wyposażony w 2 półprzewodnikowe sterowane wyjścia AC 230 V. Maksymalne dopuszczalne obciążenie to 400 VA dla każdego kanału.
- Możliwość podłączenia zewnętrznego sensora temperatury.
- Każdy z kanałów wyjściowych jest sterowany oraz adresowalny indywidualnie.
- Typ źródła światła ustawiany jest poprzez przełącznik z przodu urządzenia.
- Dzięki ustawieniu min. natężenia potencjometrem z przodu urządzenia, eliminujemy miganie różnych typów źródeł światła.
- DA3-22M wyposażony jest w dwa wejścia AC 230 V, które mogą być ustawiane poprzez przełączniki mechaniczne (przyciski, przekaźniki). Wejścia są połączone galwanicznie z potencjałem L, który przez to występuje na zaciskach IN1 i IN2 na stałe.
- Za pomocą przycisków sterujących znajdujących się na przednim panelu, można ręcznie sterować danym wyjściem.
- Aktor wyposażony jest w elektroniczną ochronę nadprądową oraz termiczną, która rozłączy wyjście przy przeciążeniu, zwarciu, przegrzaniu.
- Zasilanie urządzenia (potencjał L) musi być chronione poprzez element zabezpieczający, odpowiadający mocy wyjściowej podłączonego obciążenia, np. szybki bezpiecznik topikowy.
- Podczas instalacji konieczne należy pozostawić po każdej stronie aktora wolną przestrzeń o szerokości połowy modułu w celu poprawienia chłodzenia.
- DA3-22M w wykonaniu 3-modułowym przeznaczony do montażu w rozdzielnicach na szynie DIN EN60715.

Podłączenie



Typy podłączalnych obciążeń

rodzaj źródła	symbol	opis
R rezystancyjne		żarówki, żarówki halogenowe
L indukcyjne		niskonapięciowe żarówki 12-24V transformatory
C pojemnościowe		niskonapięciowe żarówki 12-24V transformatory elektroniczne
LED		ściemniające LED 230 V
ESL		światłówki energooszczędne