



EAN kod
 IM3-20B: 8595188132305
 IM3-40B: 8595188132312
 IM3-80B: 8595188132329

Dane techniczne	IM3-20B	IM3-40B	IM3-80B
Wejścia			
Wejście:	2x *	4x*	8x*
	IN1, IN2**	IN1, IN2**	IN1- IN5**
Częstotliwość maks. odczytu impulsów:	20 Hz		
Pomiar temperatury:	TAK, wejście dla zewn. czujnika temp. TC/TZ		
Zakres / dokładność pomiaru temp.:	-20 .. +120°C / 0.5°C z zakresu		
Wyjścia			
Wyj. napięcie / prąd:	12 V DC/75 mA, do zasilania czujn. alarm.		
Komunikacja			
Magistrala instalacyjna:	BUS		
Sygnalizacja stanu jednostki:	zielona LED RUN		
Zasilanie			
Napięcie zasilania / tolerancja:	27 V DC, -20 / +10 %		
Moc rozproszona:	maks. 1 W		
Prąd znamionowy:	20 mA przy 27V DC), z magistrali BUS		
Prąd znamionowy przy pełnym obciąż. wyj. 12 V DC:	60 mA		100 mA
Podłączenie			
Zaciski:	0.5 - 1 mm ²		
Wejścia:	4x przewód CY Ø 0.75 mm ² , length / długość 90 mm	6x przewód CY Ø 0.75 mm ² , length / długość 90 mm	x
Warunki pracy			
Temperatura pracy:	-20 .. +55 °C		
Temperatura magazynowania:	-30 .. +70 °C		
Ochrona IP:	IP30		
Ochrona przeciwprzepięciowa:	II.		
Stopień zanieczyszczenia:	2		
Pozycja robocza:	dowolna		
Montaż:	do puszek instalacyjnych		
Wymiary i waga			
Wymiary:	49 x 49 x 13 mm		
Waga:	30 g	32 g	27 g

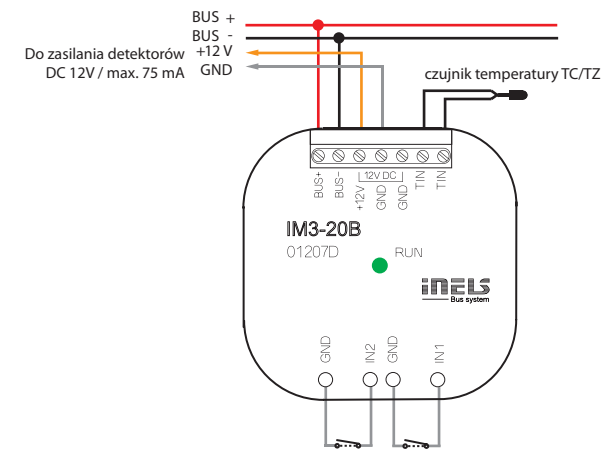
* zwierne lub rozzwierne / GND (-)

** wejścia równoważne

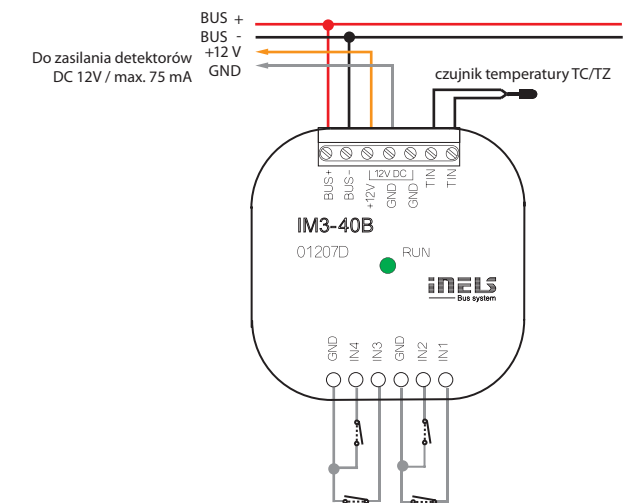
- Jednostki wejść binarnych IM3-20B, IM3-40B oraz IM3-80B przeznaczone są do podłączenia 2, 4 lub 8 urządzeń ze stykiem bezpotencjałowym (takich jak np. przełącznik, łączniki, przyciski w odmiennym wykonaniu, czujniki EZS i EPS i inne).
- Część wejść można wykorzystać jako równoważne (do EZS):
 - IM3-20B – wejścia IN1, IN2
 - IM3-40B – wejścia IN1, IN2
 - IM3-80B – wejścia IN1 – IN5.
- Styki urządzeń zewnętrznych, podłączonych do wejść jednostki, mogą być łączące lub rozłączne – parametry wejść konfigurowane są w oprogramowaniu iDM3.
- W ramach wewnętrznych EZS ustawianym w oprogramowaniu iDM3, wejścia muszą być ustawione jako równoważne lub podwójnie równoważne.
- Jednostki generują napięcie zasilające DC 12 V / 75 mA do zasilania zewnętrznych detektorów EZS, wynika z tego możliwość zasilania detektorów PIR, pożarowych, gazu i innych.
- Aktywne wykorzystanie wyjścia DC 12 V zasilania detektorów podwyższa znamionowe zużycie jednostki z magistrali BUS (patrz dane techniczne).
- Jednostkę można wykorzystać do liczenia impulsów z urządzeń do pomiaru energii z wyjściem impulsowym.
- Jednostki wyposażone są w wejście temperatury do podłączenia dwuprzewodowego zewnętrznego czujnika temperatury TC/TZ (patrz akcesoria).
- IM3-20B, IM3-40B IM3-80B w wykonaniu B przeznaczone są do montażu w puszcze instalacyjnej.

Podłączenie

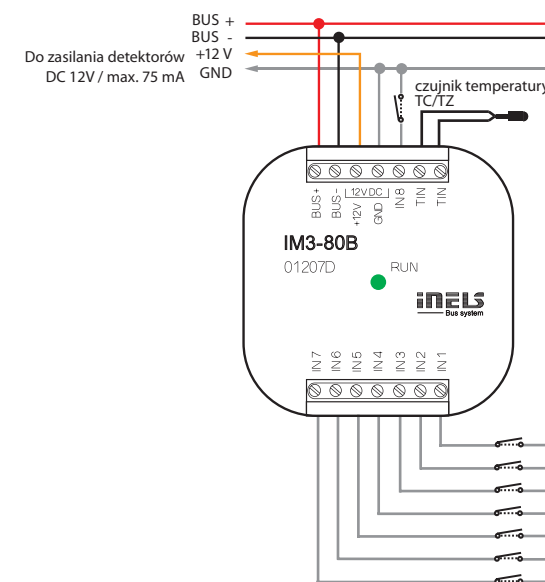
IM3-20B



IM3-40B

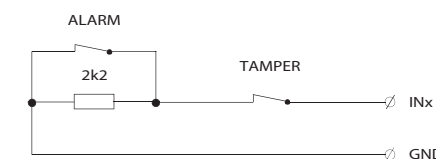


IM3-80B



Równoważenie wejść

Proste:



Podwójne:

