



Cod EAN
LIC-1 + SKS: 8595188144933
Senzor foto SKS: 8594030337288

Parametrii tehnici LIC-1

Terminale de alimentare:	A1 - A2
Tensiunea de alimentare:	AC 230 V / 50 - 60 Hz
Consum (neîncărcat):	max. 1.6 VA / 0.8 W
Max. puterea dispersată:	1 W
Tol. tensiunii de alimentare:	±15 %
Indicarea alimentării:	LED verde

Controlul

Buton - Terminale de comandă:	A1 - T
Tensiunea de control:	AC 230 V
Intrarea puterii de control:	max. 0.6 VA
Lungimea impulsului de control:	min. 80 ms / max. Nelimitat
Conectarea tuburilor luminoase (Terminale A1 - T):	
Da	Da
Numărul maxim de lămpi incandescente conectate de control de intrare:	Numarul maxim este de 50 buc. (masurata cu o lampa luminoasa de 0,68 mA / 230 V AC)
De intrare de blocare - terminale:	A1 - B
Tensiune:	AC 230 V
Consum:	max. 0.1 VA
Fără lampă legată (zacisk A1 - B):	No
Lungimea impulsului:	min. 80 ms / max. Nelimitat

Iesire	2x MOSFET
Indicarea stării ieșirii:	red LED
Capacit. de încar.:	300 W (la $\cos \varphi = 1$)

Alte informații

Temperatura de operare:	-20.. +35 °C
Temperatura de stocare:	-20.. +60 °C
Pozitia de operare:	orice poziție
Montarea:	Șină DIN EN 60715
Gradul de protecție:	IP40 din panoul frontal / terminalele IP10
Categoria de supratensiune:	III.
Nivelul de poluare:	2
Profilul conectării firelor (mm ²):	conductor max. 2x 2.5, cu izolație max. 1x 2.5 sau 2x 1.5
Dimensiuni:	90 x 17.6 x 64 mm
Masa:	66 g

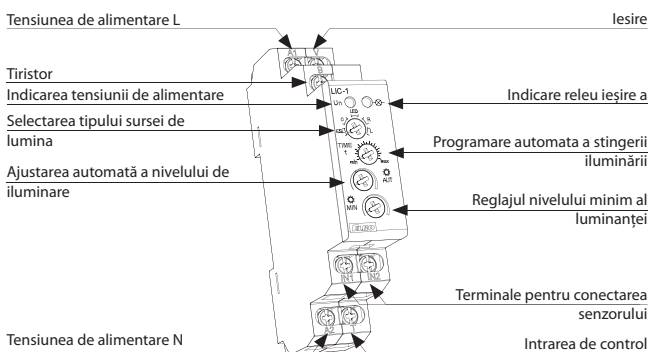
* Capacitatea de încărcare a factorului de putere $\cos \varphi = 1$. Factorul de putere pentru LED-urile dimabile și becurile economice (becurile ESL) se mută în intervalul următor: $\cos \varphi = 0.95 - 0.4$. Valoarea aproximativă a sarcinii de încărcare maxime, se realizează prin multiplicarea capacității de încărcare a dimerului și a factorului de putere conectat la o sursă de lumină.

- Prezentarea surselor de iluminare cu atenuare la pagina 157

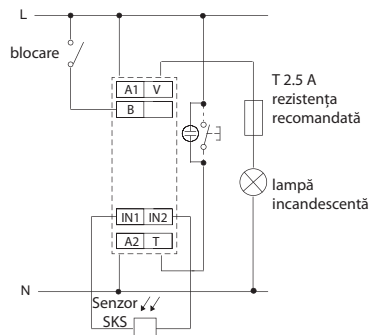
Atenție: Nu este permisă conectarea sarcinii capacitive și inductive în același timp la același dispozitiv.

- Pentru dimarea becurilor și a luminilor cu halogen cu transformator electronic, becuri economice dimabile și LED²-uri dimabile.
 - Ajustează în mod automat intensitatea luminii din cameră.
 - senzorul extern care detectează intensitatea luminii, crește sau descrește intensitatea luminii bazat pe valorile setate pe dimmer.
 - Moduri de operare:
 - 1 – stins
 - 2 – reglare automată
 - 3 – clar (nivel maxim de iluminare)
 - 4 – reglajul iluminării minime, buton de reglaj pe panou
 - 5 – programarea nivelului de iluminare dorit, buton de reglaj pe panou
 - Buton cu funcție de adăugare (cu max. 50 CCT).
 - Anularea de la distanță a reglajului automat.
 - Tensiune de alimentare 230 V AC.
 - 1 modul, montaj pe șină DIN cu cleme de fixare.
- ² Pentru mai multe informații vezi pagina 41

Descriere



Conexiune



Funcționare

Buton de contro T:

- apăsare scurtă (< 0.5s) întotdeauna stinge lampa
- apăsare lungă (0.5s... 3s) pornește lampa în mod de reglare
- mode apăsare lungă (> 3s) pornește lampa la nivel de iluminare maximă (clară)
- după cuplarea sursei de alimentare, dimmerul întotdeauna este deconectat

Titistor B:

servește la blocarea reglajului automat
ATENȚIE! Lampa poate fi comutată în mod „clar” (iluminare maximă) chiar dacă este blocată
 După sfârșitul perioadei de blocare, lampa rămâne stinsă

Simbol

