

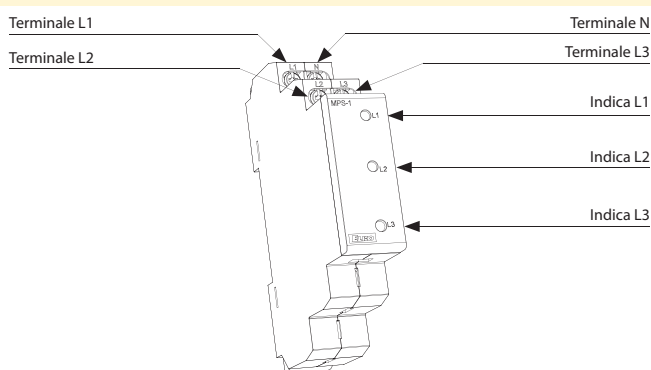


Cod EAN
MPS-1: 8595188145978

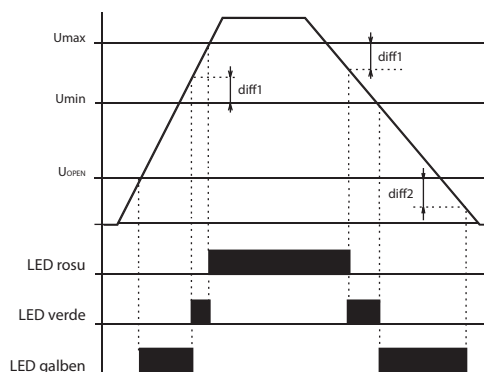
Parametrii tehnici		MPS-1
Tensiunea de alimentare:	AC 3x 400/230 V / 50 - 60 Hz	
Tol. la tensiunea de alimentare:	+20%, -75%	
Consum:	max. 1 VA / 0.5 W	
Indicare		
LED stins:	0.. 50 V / 45.. 0 V	
LED aprins		
- galben:	50.. 207 V / 195.5.. 45 V	
- verde:	207.. 264.5 V / 253.. 195.5 V	
- rosu:	264.5.. 276 V / 276.. 253 V	
Alte informatii		
Construcție:	1 MODUL	
Montarea:	Șină DIN EN60715	
Pozitia de operare:	orice poziție	
Gradul de protecție:	IP40 din panoul frontal / terminalele IP10	
Categoria de supratensiune:	III.	
Nivelul de poluare:	2	
Marimea maxima a cablului (mm ²):	max. 2x 2.5, max. 1x 4 / cu izolație max. 1x 2.5, 2x 1.5	
Temperatura de operare:	-20 °C.. 55 °C	
Temperatura de stocare:	-30 °C.. 70 °C	
Dimensiuni:	90 x 17.6 x 64 mm	
Masa:	48 g	
Standarde aplicabile:	EN60947-1, EN60947-5-1	

- utilizat pentru semnalizare optica a nivelului tensiunii in rețele trifazice
- conectare prin intermediul a 4 fire
- tensiunea de faza este masurata in raport cu masa
- indicare LED- cate un LED pentru fiecare faza
- diferentierea nivelurilor de tensiune pe baza de culori (a se vedea. Parametrii tehnici):
 - tensiune in limita de toleranta $\pm 15\%$ - LED verde
 - varf de tensiune - LED rosu
 - tensiune slaba - LED galben
 - tensiune sub 50 V - LED stins
- semnalizarea este independenta de succesiunea fazelor
- 1-MODUL, montabil pe șină DIN

Descriere



Funcționare



Cand LED-urile ce indica alimentarea sunt aprinse, culoarea acestora indica tensiunea aferenta fiecarei faze. In cazul in care tensiunea scade sub 40 V (avarie faza) LED-ul aferent este stins.

Conexiune

