

Cod EAN
DIM-15/230 V: 8595188140690
SMR-M: 8595188143776

Parametrii tehnici	DIM-15	SMR-M
Terminale de alimentare:	A1 - A2	x
Conexiuni:	x	4 conductori cu NUL
Tensiunea de alimentare:	AC 230 V / 50 Hz	
Consum (neîncărcat):	max. 2 VA / 0.55 W	max. 0.66 VA / 0.55 W
Max. puterea dispersată:	2 W	3 W
Tol. tensiunii de alimentare:	-15 %; +10 %	
Indicarea alimentării:	LED verde	
Controlul		
Terminalele de control:	A1 - T	x
Control wire:	x	L - S
Tensiunea de control:	AC 230 V	
Intrarea puterii de control:	AC 0.3 - 0.6 VA	
Lungimea impulsului de control:	min. 80 ms / nelimitat	
Lămpi glimm:	Da	
Cantitatea maxima de lampi conectate la input:	Numarul maxim este de 15 buc. (masurata cu o lampa luminoasa de 0.68 mA / 230 V AC)	Numarul maxim este de 10 buc. (masurata cu o lampa luminoasa de 0.68 mA / 230 V AC)
Iesire		
Fara contacte:	2 x MOSFET	
Sarcina:	300 W (la cos φ = 1)*	160 W (la cos φ = 1)*
Indicarea starii iesirii:	LED roșu	x
Alte informatii		
Temperatura de operare:	-20.. +35 °C	
Temperatura de stocare:	-20.. +60 °C	
Pozitia de operare:	orice poziție	
Montarea:	Șină DIN EN 60715	liber la cablurile de conectare
Gradul de protecție:	IP40 din panoul frontal / terminale IP10	IP 30 în condiții standard**
Categoria de supratensiune:	III.	
Nivelul de poluare:	2	
Profilul conectării firelor:	max. 2x 2.5, max. 1x 4 / cu izolație max. 1x 2.5, max. 2x 1.5	x
Dimensiuni:	x	fir colorat. MOV CY, 0.75 mm ² / 90mm
Masa:	90 x 17,6 x 64 mm	49 x 49 x 21 mm
Standarde aplicabile:	58 g	33 g
Standarde aplicabile:	EN 60669-2-1, EN 61010-1	

* Datorita numarului mare de tipuri de sursa de lumina incarcatura maxima depinde constructia interna a acestor surse precum si a factorului de putere cos φ. Factorul de putere al ledului dimabil si al balastului are o gama cuprinsa intre cos φ = 0.95 to 0.4. O valoare aproximativa de incarcare poate fi obtinuta multiplicand capacitatea de incarcare a dimmer-ului cu factorul de putere al sursei de iluminat.

** Pentru mai multe informații vezi pagina 41.

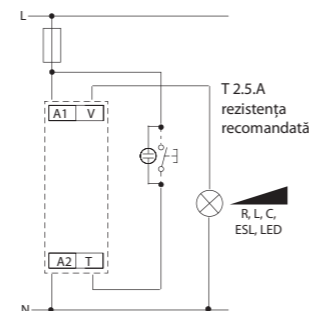
Atenție: Nu este permisă conectarea sarcinii capacitive și inductive în același timp la același dispozitiv.

- Pentru dimarea becurilor și a luminilor cu halogen cu transformator electronic, becuri economice dimabile și LED-uri dimabile
- permite setarea fina a intensitatii luminantei prin buton cu apasare sau prin butoane paralele
- cand este descarcat, intensitatea setata a luminantei este salvata in memoria dispozitivului iar dupa reincarcare, intensitatea luminantei ramane la acest nivel
- tipul surselor de lumina este setat de un buton de pe panoul frontal al dispozitivului
- luminanta minima, setata prin potentiometru pe panoul frontal, elimina palpările unor tipuri de becuri economice fluorescente
- **DIM-15**
 - starea iesirii este indicata de LED-ul rosu:
 - lumineaza cand iesirea este activa (cu intensitate de lumina arbitrara)
 - palpaie in timpul supraincalzirii, in acelasi timp, iesirea este deconectata
- versiune cu 1 MODUL, montare pe sina DIN, terminale cu springin
- **SMR-M**
 - Atenuator controlat prin buton conectat la cablajul existent, prin instalare în panoul electric.
 - Protecție contra temperaturilor excesive în interiorul dispozitivului - decuplează ieșirea.

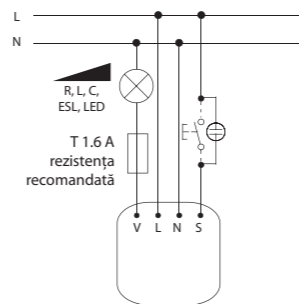
² Pentru mai multe informații vezi pagina 41

Conexiune

DIM-15

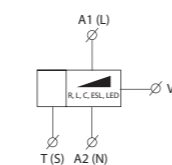


SMR-M

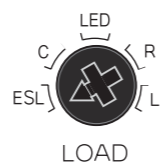


Simbol

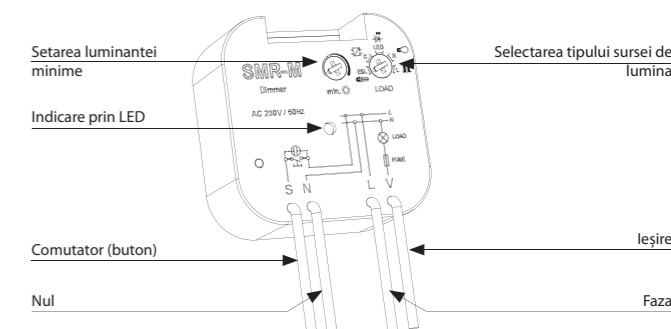
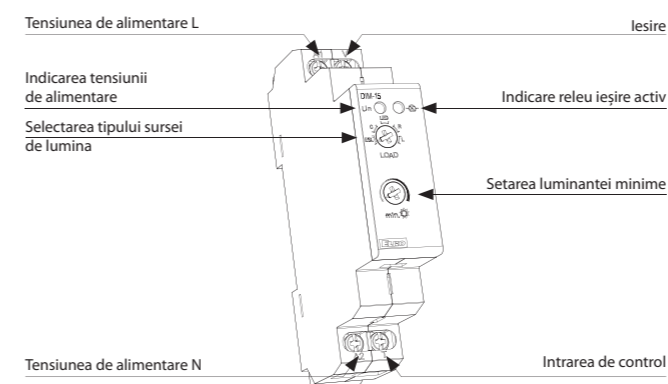
DIM-15 (SMR-M)



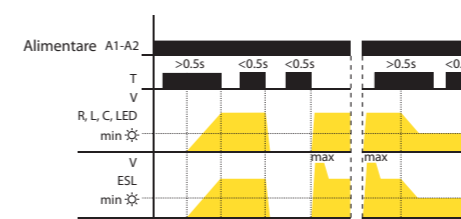
Light source type setting



Descriere



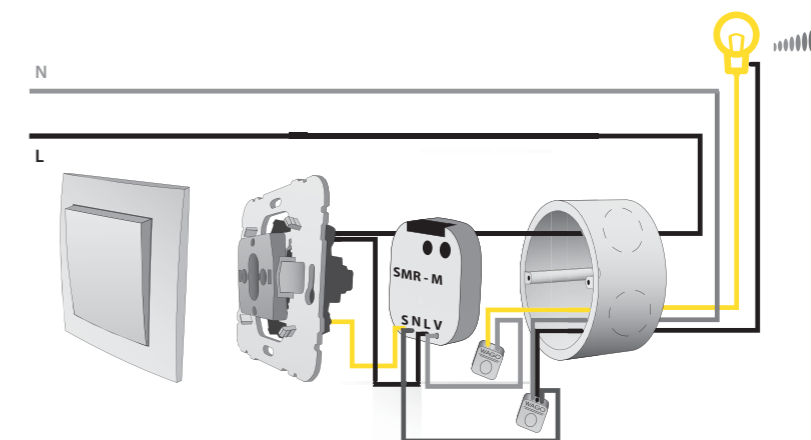
Funcționare / Controlul



- are scurta a butonului (< 0.5s) aprinde sau stinge lumina
- apasare lunga (> 0.5s) activeaza reglarea fina a intensitatii luminii
- setarea luminantei minime este posibila doar in scaderea luminantei printr-o apasare lunga a butonului
- setarea luminantei minime prin becuri economice fluorescente deserveste pentru armonizarea celei mai joase intensitati de lumina inainte de oprirea acestora

- Setarea luminantei:
R, L, C, LED
- daca lumina este stinsa, o apasare scurta (< 0.5s) comuta lumina la ultimul nivel de luminanta setat
 - daca lumina este stinsa, o apasare scurta mareste luminanta pana la nivelul maxim (becul economic fluorescent se aprinde puternic) iar apoi luminanta scade la nivelul setat

Exemplu de conexiune



Atentie

- nu se pot dima becuri economice fluorescente care nu au semnul: dimabil
 - o setare incorecta a sursei de lumina are efect numai in raza de dimare, insemnand ca nici dimerul nici incarcatura nu se strica
 - numarul maxim de surse de lumina dimabile depinde de constructia lor interna
 - nu este recomandat sa se conecteze tipuri diferite de surse de lumina sau marci diferite la un singur dimer
- lista completă a surselor cu atenuare la pagina 161