

ELKO[®]

EP s.r.o.

Roštění 46, CZ - 768 43
tel./fax.: (0635) 385 225, 385 330
e-mail: elko@elkoep.cz, www.elkoep.cz

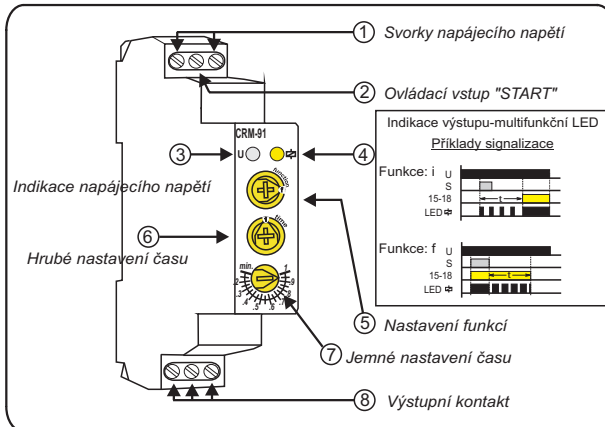
Multifunkční časové relé
CRM-91
CRM-93



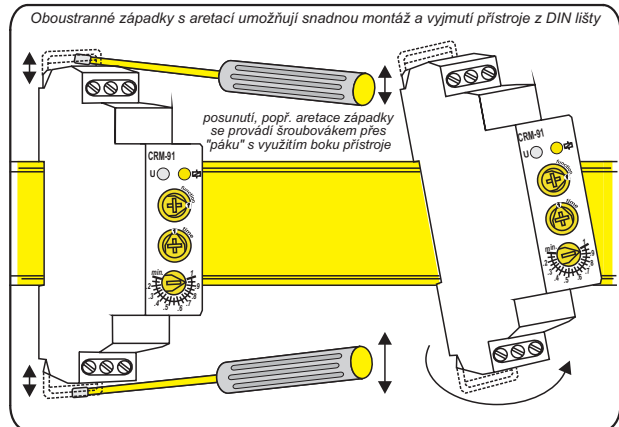
Charakteristika

- multifunkční časové relé v modulovém provedení (1-MODUL-17.5 mm)
- upevnění na lištu DIN (dle EN 50022), šíře 35 mm
- 16 časových funkcí
 - 5 funkcí ovládaných napájecím napětím
 - 11 funkcí ovládaných startovacím vstupem
- časování 0.1 s - 10 dnů je rozděleno do 10-ti časových rozsahů
- nastavení funkcí a časových rozsahů se provádí otočným přepínačem a potenciometrem
- stav výstupu indikuje multifunkční LED

Popis přístroje



Instalace přístroje na DIN lištu



Nastavení funkcí - provádí se otáčením přepínače "function" dle náčrtu

<p>a U LED</p> <p>Zpožděný rozběh po přivedení napájecího napětí</p>	<p>i U S LED</p> <p>Zpožděný rozběh při náběhu impulsu</p> <p>výstup rozeplý - reagující na sepnutí ovládacího kontaktu</p>
<p>b U LED</p> <p>Zpožděný návrat po přivedení napájecího napětí</p>	<p>j S LED</p> <p>"Posunutý impuls" náběžnou hranou odčasuje a sepne, sestupnou odčasuje a rozeplne výstup</p>
<p>c U LED</p> <p>Cyklovač začínající mezerou po přivedení napájecího napětí</p>	<p>k S LED</p> <p>Funkce impulsní relé prvním stiskem sepne výstup, druhým rozeplne výstup</p>
<p>d U LED</p> <p>Generátor jednoho pulsu začínající mezerou po přivedení napájecího napětí</p> <p>PULS = 250 ms - 2.5 s</p>	<p>l S LED</p> <p>Funkce impulsní relé s odčasnáváním prvním stiskem sepne výstup, druhým rozeplne nebo rozeplne s odčasnáváním</p>
<p>e U LED</p> <p>Generátor opakovaných pulsů začínající mezerou po přivedení napájecího napětí</p>	<p>m S LED</p> <p>Časuje na vzestupnou i sestupnou hranu t>S, jinak jen na vzestupnou reagující na ovládací kontakt na náběžnou i sestupnou hranu</p>
<p>f S LED</p> <p>Zpožděný návrat po vypnutí ovládacího kontaktu s okamžitým sepnutím výstupu reagující na vypnutí ovládacího kontaktu</p>	<p>n S LED</p> <p>Zpožděný rozběh při náběhu impulsu výstup seplý - reagující na sepnutí ovládacího kontaktu</p>
<p>g S LED</p> <p>Zpožděný návrat po náběhu impulsu reagující na sepnutí ovládacího kontaktu, bez ohledu na délku sepnutí</p>	<p>o S LED</p> <p>Generátor jednoho pulsu po odčasnování na sestupnou hranu reagující na vypnutí ovládacího kontaktu</p>
<p>h S LED</p> <p>Zpožděný návrat po skončení impulsu reagující na vypnutí ovládacího kontaktu</p>	<p>p U S LED</p> <p>Cyklovač začínající mezerou s možností přerušení po přivedení napájecího napětí a přerušení cyklování reagující na sepnutí ovládacího kontaktu</p>

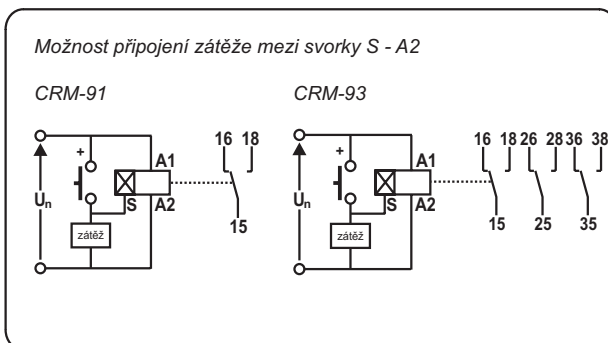
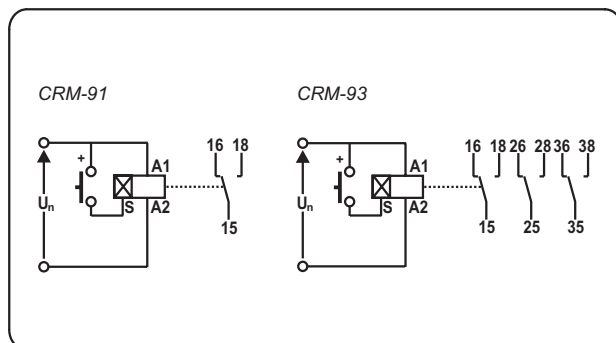
Funkce, které se ovládají napájecím napětím

Funkce, které se ovládají startovacím vstupem

Nastavení časů - hrubé nastavení se provádí přepínačem "time", jemné doladění se nastavuje potenciometrem, jehož stupnice je rozdělena na desetiny

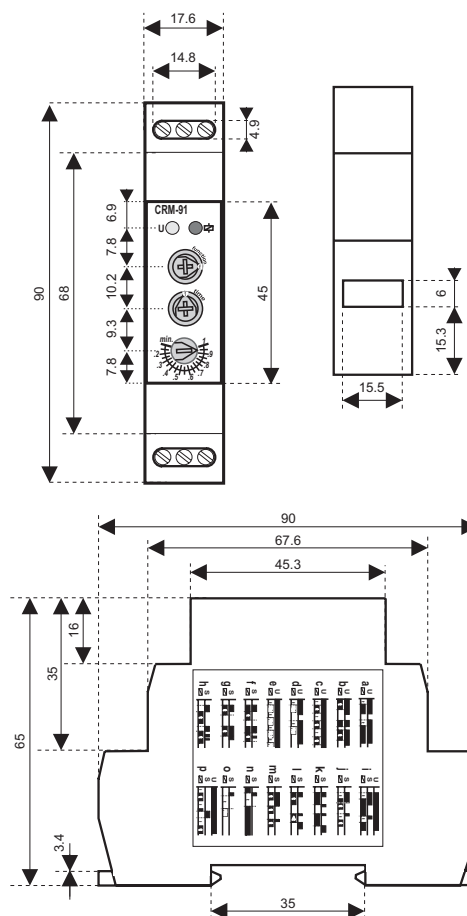
1	2	3	4	5	6	7	8	9	10
MIN: 0.1 s MAX: 1 s	MIN: 1 s MAX: 10 s	MIN: 0.1 min MAX: 1 min	MIN: 1 min MAX: 10 min	MIN: 0.1 h MAX: 1 h	MIN: 1 h MAX: 10 h	MIN: 0.1 dne MAX: 1 den	MIN: 1 den MAX: 10 dní	výstupní relé trvale sepnuté	výstupní relé trvale rozepluté

Zapojení do obvodu



Technické údaje

	CRM-91	CRM-93
Počet funkcí:	16	
Napájení:	A1 - A2	
Napájecí napětí:	AC/DC 12-240 V nebo AC 230 V	
Příkon:	AC 0.2-10.2 VA DC 0.16-1.78 W	AC 0.24-14 VA DC 0.17-2.33 W
Indikace napájení:	zelená LED	
Časový rozsah:	0.1 s - 10 dnů	
Nastavení času:	otočným přepínačem a potenciometrem	
Časová odchylka:	5 % - při mechanickém nastavení 0.2 % - stabilita nastavené hodnoty	
Výstup		
Počet kontaktů:	1xpřepínací	3xpřepínací
Jmenovitý proud:	16 A / AC1	8 A / AC1
Spínaný výkon:	4000 VA / AC1, 384 W / DC	2000 VA / AC1, 192 W / DC
Špičkový proud:	30 A / <3 s	10 A / <3 s
Spínané napětí:	250 V AC1 / 24 V DC	
Min. spínaný výkon DC:	500 mW	
Indikace výstupu:	multifunkční červená LED	
Mechanická životnost:	3x10 ⁷	
Elektrická životnost:	0.7x10 ⁵	
Ovládání	při napájecím napětí:	
Ovládací napětí:	AC/DC 12-240 V	AC 230 V
Příkon ovládacího vstupu:	AC 0.1-0.29 VA DC 0.02-0.55 W	AC 0.47-0.74 VA
Připojení zátěže mezi S-A2:	Ano	Ano
Připojení doutnavek:	Ne	Ano
Ovládací svorky:	A1-S	
Délka ovládacího impulsu:	min. 25 ms / max. neomezená	
Doba obnovení:	100 ms - 1 s	200 ms
Pracovní teplota:	-20 .. 50 °C	
Skladovací teplota:	-30 .. 60 °C	
Elektrická pevnost:	2.5 kV	
Pracovní poloha:	libovolná	
Upevnění:	DIN lišta EN 50022	
Krytí:	IP 40 z čelního panelu	
Kategorie přepětí:	III.	
Stupeň znečištění:	2	
Průřez připojovacích vodičů:	2.5 mm ²	
Rozměr:	90 x 17.6 x 65 mm	
Hmotnost:	AC/DC 12-240 V 68 g	AC 230 V 61 g
	AC/DC 12-240 V 93 g	AC 230 V 88 g
Související normy:	ČSN EN 61812-1, ČSN EN 50081, ČSN EN 61000	



Poznámka

- 1) Při změně funkce během časování se tato změna projeví až po uplynutí nastaveného času. Proto je lepší změnu inicializovat ihned odpojením a připojením napájení. Ke změně volby časových rozsahů není třeba odpojovat a připojovat napájení!
- 2) CRM-93 neumožňuje spínání rozdílných fází nebo 3 fázového napětí.
- 3) Při montáži do oceloplechových rozvodnic je třeba u CRM-93 dodržet bezpečnou vzdálenost min. 3 mm od šroubků horního patra svorek k zákrytu rozvaděče.